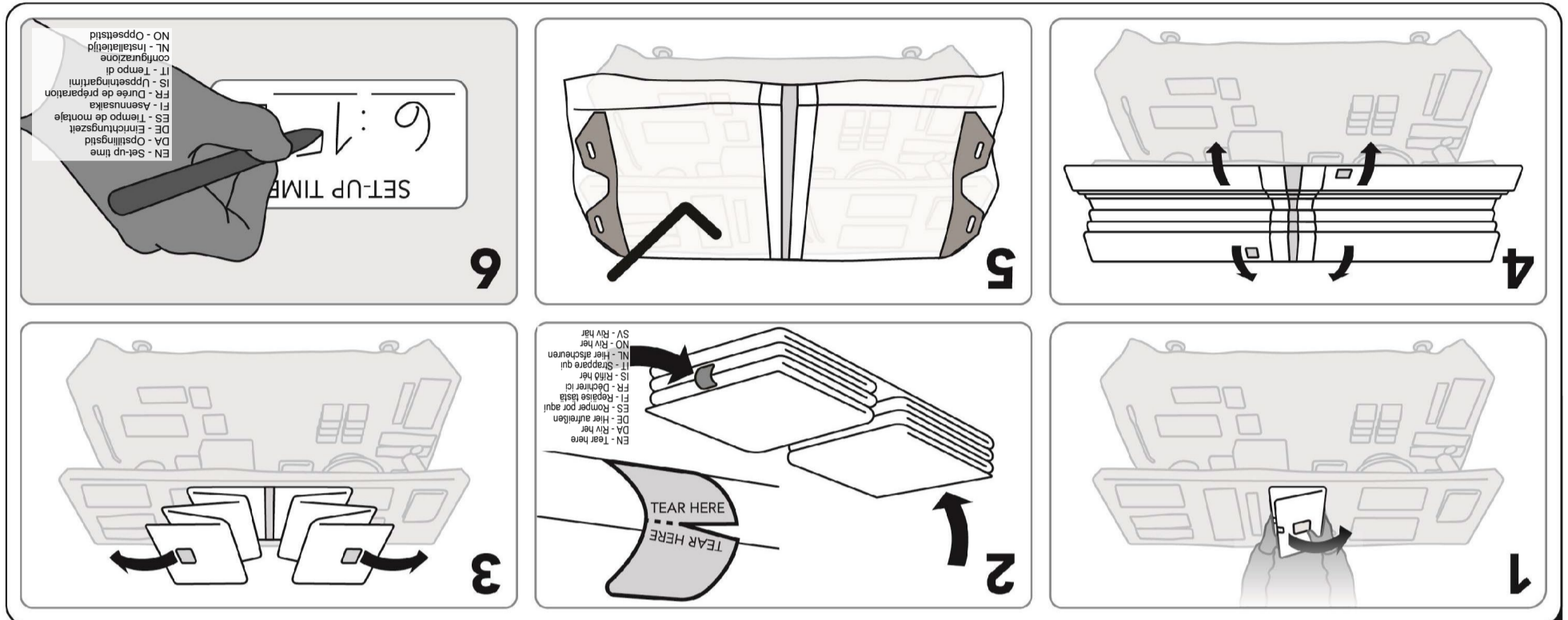


EN - Pull to remove cover
 DA - Træk for at fjerne tildækning
 DE - Zum Entfernen der Abdeckung ziehen
 ES - Tire para retirar la cubierta
 FI - Vedä suojusta sen poistamiseksi
 FR - Tirer pour retirer la housse
 IS - Toga til að fjarlægja dúkinn
 IT - Tirare per rimuovere la copertura
 NL - Trekken om overtrek te verwijderen
 NO - Trekk for å fjerne deksel
 SV - Dra för att ta bort skyddet

DA - Fjern
 DE - Entnehmen
 ES - Retirar
 FI - Fjern
 FR - Retirer
 IS - Fjarlægja
 IT - Rimuovere
 NL - Verwijderen
 NO - Fjern
 SV - Ta bort

Remove



EN - Set-up time
 DA - Opsættingstid
 DE - Einrichtungszeit
 ES - Tiempo de montaje
 FI - Asemusajaksi
 FR - Durée de préparation
 IS - Úppsetningartími
 IT - Tempo di configurazione
 NL - Installatietijd
 NO - Oppsettetid

EN - Tear here
 DA - Riv her
 DE - Hier aufreißen
 ES - Romper por aquí
 FI - Ripoa tästä
 FR - Déchirez ici
 IS - Rífið hér
 IT - Strappare qui
 NL - Hier afscheuren
 NO - Riv her
 SV - Riv här

DA - Tildækning
 DE - Abdeckung
 ES - Cubierta
 FI - Suojus
 FR - Housse
 IS - Dúkur
 IT - Copertura
 NL - Overtrek
 NO - Deksel
 SV - Skydd

Cover



Sterile-Z® XL

Sterile-Z® XL Back Table Cover

STERILE-Z® BACK TABLE COVER – EXTRA LARGE
 Intended For Use With: Extra Large or Two Tier Surgical Back Table

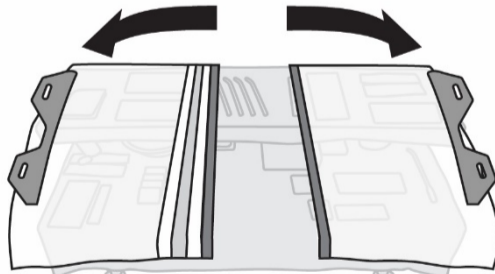
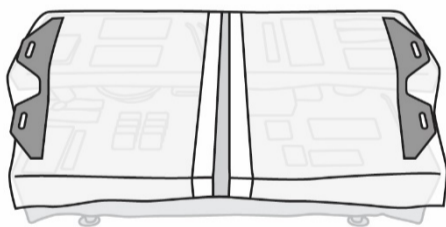
88" x 140" (224 x 356 cm)

REF 5575-XL x 1

DATE 2009-01-22

EXPIRES 2014-01-22

LOT 1234567890



Instructions on back

DA - Instruktions på bagsiden
 DE - Anleitung auf der Rückseite
 ES - Instrucciones en el reverso
 FI - Ohjeet takapuolella
 FR - Instructions au dos
 IS - Leiðbeiningar á bakhlið
 IT - Istruzioni sul retro
 NL - Instructies achterop
 NO - Instruksjoner på baksiden
 SV - Anvisningar på baksidan



tidiproducts.com/ifu

TIDI Products, LLC
 570 Enterprise Dr
 Neenah, WI 54956
 +1 920 751 4300
 www.tidiproducts.com



EC REP MDSS GmbH
 Schiffgraben 41
 30175 Hannover
 Germany



Made in China

For US and Foreign patent information,
 see tidiproducts.com/virtual-patent-marking

EN – Sterile-Z® Back Table Cover – Extra Large, 224 x 356 cm
 Intended For Use With: Extra Large or Two Tier Surgical Back Table

DA - Sterile-Z® tildækning til bagbord – Ekstra stort, 224 x 356 cm
 Beregnet til brug med: Ekstra stort bagbord eller bagbord med hylde
 DE - Sterile-Z® Hintertischabdeckung – extra groß, 224 x 356 cm
 Zur Verwendung mit: OP-Hintertisch, extra groß oder zweistufig
 ES - Cubierta para mesa auxiliar Sterile-Z®, extragrande, 224 x 356 cm
 De uso previsto con: mesa auxiliar quirúrgica extragrande o con dos niveles
 FI - Sterile-Z® takapöydän suojus – Erittäin suuri, 224 x 356 cm
 Tarkoitettu käytettäväksi: Erittäin suuren tai kaksitasoisen kirurgisen takapöydän kanssa
 FR - Housse Sterile-Z® pour table d'instruments – Extra large, 224 x 356 cm
 Pour une utilisation avec une table d'instruments chirurgicaux extra large ou à deux niveaux
 IS - Sterile-Z® dúkur á bakborð – Yfirstór (Extra Large) , 224 x 356 cm
 Ætlaður til notkunar með: Yfirstóru eða tvíþrepa bakborði fyrir skurðaðgerðir
 IT - Copertura tavolo madre Sterile-Z® - Extra Large, 224 x 356 cm
 Destinato all'uso con: tavolo madre per sala operatoria extra large o con due ripiani
 NL - Sterile-Z®-overtrek voor instrumenttafel - Extra large, 224 x 356 cm
 Bestemd voor gebruik met: chirurgische instrumenttafel, extra large of met twee niveaus
 NO - Sterile-Z®-deksel til instrumentbord - Ekstra stort, 224 x 356 cm
 Beregnet for bruk med: Ekstra stort instrumentbord eller instrumentbord med etasjer
 SV - Sterile-Z® skydd för instrumentbord – extra stort, 224 x 356 cm
 Avsedd för användning med: kirurgiskt instrumentbord, extra stort eller med två hyllor